



Lieferprogramm

Range of Products

Leveringsprogramma





Pumpentechnik
auf höchstem
Niveau.



Sta

Pomptechneik
op het hoogste
niveau.

ate-of-the-art pump technology

Möchten Sie mehr darüber erfahren?

Zuverlässigkeit, Qualität und Innovation – drei Leistungsmerkmale, drei Argumente, kurzum drei Erkennungszeichen, die für die Herborner Pumpenfabrik stehen. Und das seit mehr als 130 Jahren! Nutzen Sie unser gesammeltes Know-how zu Ihrem Vorteil! Wir bieten Ihnen effiziente und wirtschaftliche Lösungen, die allen Anforderungen Rechnung tragen.

Would you like to find out more?

Reliability, quality and innovation – three aspects, three benefits, three distinguishing features which capture the essence of Herborner Pumpenfabrik. Our commitment to excellence spans a period of more than 130 years. Take advantage of the unrivalled expertise we have accumulated! We provide highly effective and efficient solutions tailored to your requirements.

Wilt u hierover graag meer weten?

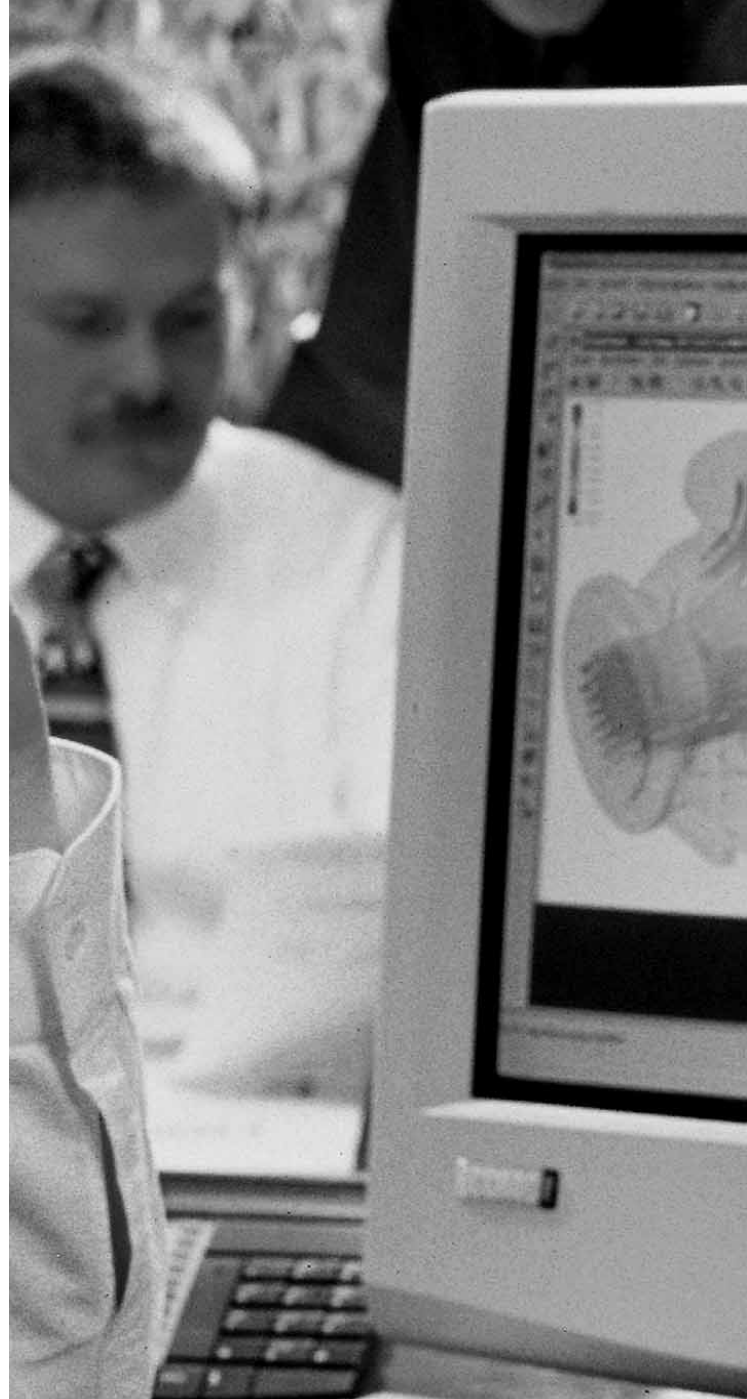
Betrouwbaarheid, kwaliteit en innovatie – drie prestatiekenmerken, drie argumenten, kortom drie herkenningspunten die staan voor de Herborner pompfabriek. En dit al meer dan 130 jaar! Maak in uw eigen voordeel gebruik van onze vergaarde know-how! We bieden u efficiënte en rendabele oplossingen die rekening houden met alle voorwaarden.

Innovation und kompetente Umsetzung ist unser Anspruch

Innovation bedeutet nicht, Trends zu nutzen, sondern Trends zu setzen. Wir haben diese Maxime nicht nur verinnerlicht, sondern in die Tat umgesetzt. Das hat dazu geführt, dass wir mit unseren Produkten heute eine Vorreiterrolle einnehmen. Darum wird die Entwicklung neuer Pumpentechnologien bei uns auch nicht dem Zufall überlassen, sondern einer kompetenten, hauseigenen Entwicklungsabteilung.

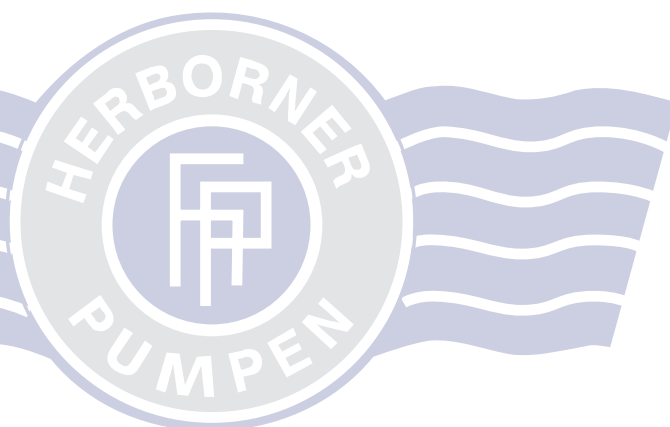
Committed to innovation and professional execution

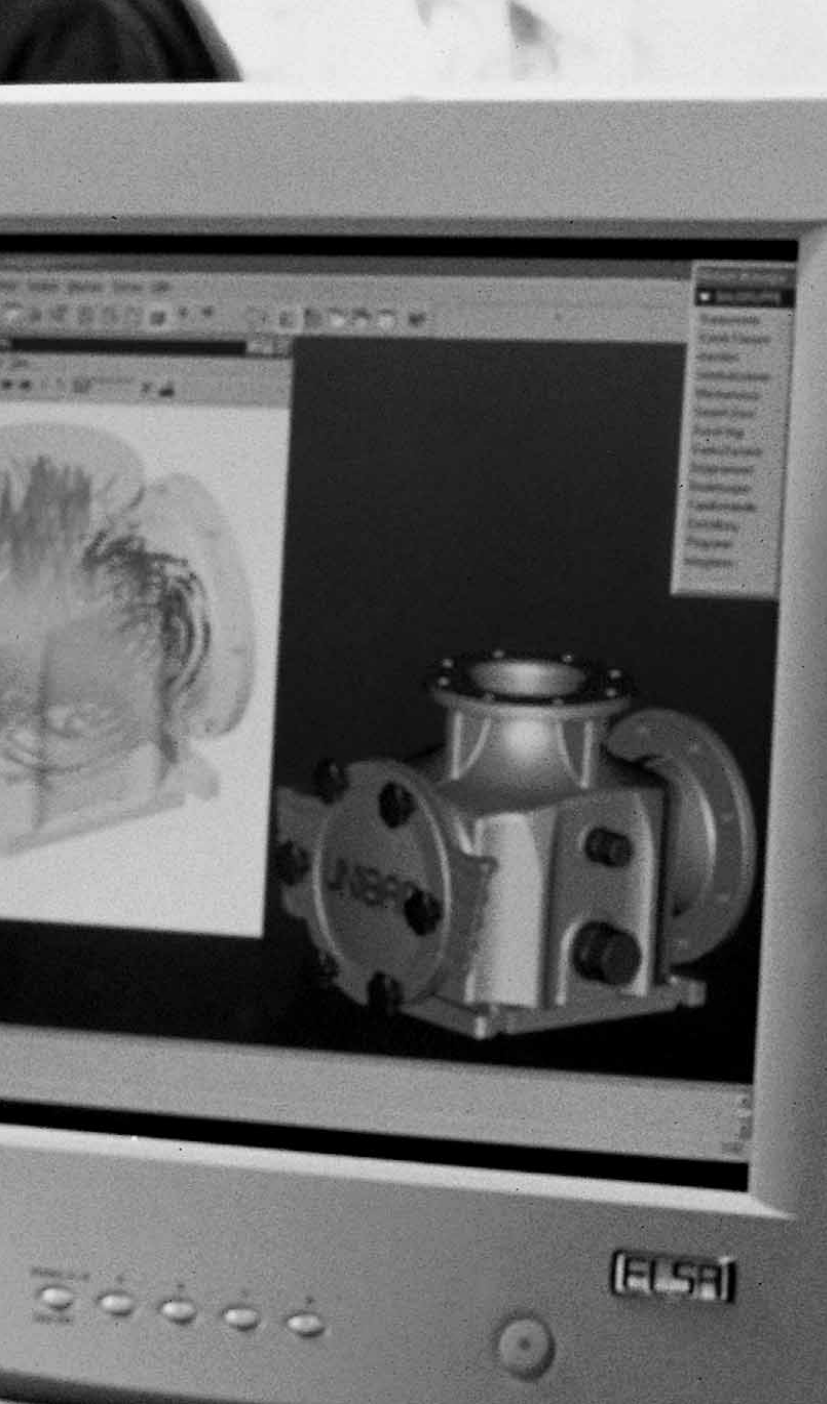
Innovation is about setting trends. Inspired by our own innovatory prowess, we have turned this vision into reality. Today, our products play a pioneering role within the global arena. Committed to excellence, we leave nothing to chance when it comes to new pump technology. All projects are entrusted to our highly experienced in-house development department.



Innovatie en competente omzetting behoren tot ons takenpakket

Innovatie is niet zozeer trends gebruiken, maar eerder trends zetten. We hebben deze grondregel niet alleen verinnerlijkt, maar ook werkelijk waargemaakt. Dit heeft ertoe geleid dat we met onze producten vandaag een voortrekkersrol bekleden. Daarom wordt de ontwikkeling van nieuwe pomptechnologie bij ons ook niet overgelaten aan het toeval, maar aan een competente, bedrijfseigen ontwikkelingsafdeling.





HP Zertifizierung

Ein Herborner Pumpen-Qualitätsprodukt zu werden ist nicht leicht. In allen Phasen der Produktentwicklung durchlaufen unsere Produkte strenge Kontrollen. Vom Entwurf bis zur Fertigung arbeiten wir mit hochmodernen Rechnersystemen, ausgereifter Software und der engen Verzahnung von Computer Aided Design (2D CAD und 3D CAD) und Fertigung. Um den weltweit geschätzten Qualitätsstandard zu garantieren, arbeiten wir selbstverständlich nach einem Qualitäts-Management-System gemäß DIN EN ISO 9001:2000.

HP Certification

Becoming a premium-quality Herborner Pumpen product is anything but easy. Throughout all stages of development our products are subjected to stringent quality inspections. From design through to production, we use state-of-the-art computer systems and sophisticated software, with the express purpose of maintaining a seamless interaction between computer-aided design (2D CAD and 3D CAD) and production. In order to guarantee the standard of HP quality which has become appreciated worldwide, we deploy a Quality Management System conforming to DIN EN ISO 9001:2000.

HP Certificering

Het is niet gemakkelijk om een Herborner pompkwaliteitsproduct te worden. In alle fasen van de productontwikkeling doorlopen onze producten strenge controles. Vanaf het ontwerp tot aan de fabricage werken we met zeer geavanceerde computersystemen, hoogwaardige software en een nauwe relatie tussen Computer Aided Design (2D CAD en 3D CAD) en fabricage. Om het wereldwijd gewaardeerde kwaliteitsniveau te garanderen, werken we uiteraard volgens het kwaliteit-management-systeem conform DIN EN ISO 9001:2000.

Contents Inhoud Inhalt

Philosophie / Philosophy / Filosofie	2-3
Technik / Technology / Techniek	4-5
Reinwasser / Clean water / Schoon water	6-9
Industrie / Industry / Industrie	10-13
Abwasser / Sewage / Afvalwater	14-18
Anlagenbau / Plant construction / Machinebouw	19-21
Sonderlösungen / Customised solutions / Speciale oplossingen	22-23
Service / Service / Service	24-25
Übersicht / Overview / Overzicht	26-28



Reinwasser Clean Water Schoon water

Unsere Pumpen aus dem Bereich der Reinwassertechnik sind heute unersetzlicher Bestandteil in vielen Schwimmbädern und industriellen Wasseraufbereitungsanlagen. Egal, ob es um Umwälzpumpen, Blockpumpen oder selbstansaugende Pumpen geht, wir bieten Ihnen für jeden Anwendungsbereich die optimale Lösung.

HP pumps used in the field of clean-water engineering have become an integral part of many swimming-pool facilities and industrial water treatment plants. Circulation pumps, block pumps and self-priming pumps – we offer the perfect solution for every field of application.

Onze pompen uit de schoonwatertechniek zijn tegenwoordig een onvervangbaar bestanddeel in vele zwembaden en industriële waterzuiveringsinstallaties. Of het nu gaat om circulatiepompen, blokpompen of zelfaanzuigende pompen, wij bieden voor elke toepassing de optimale oplossing.

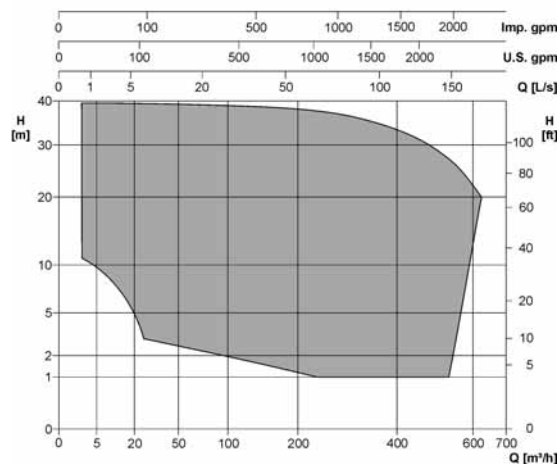


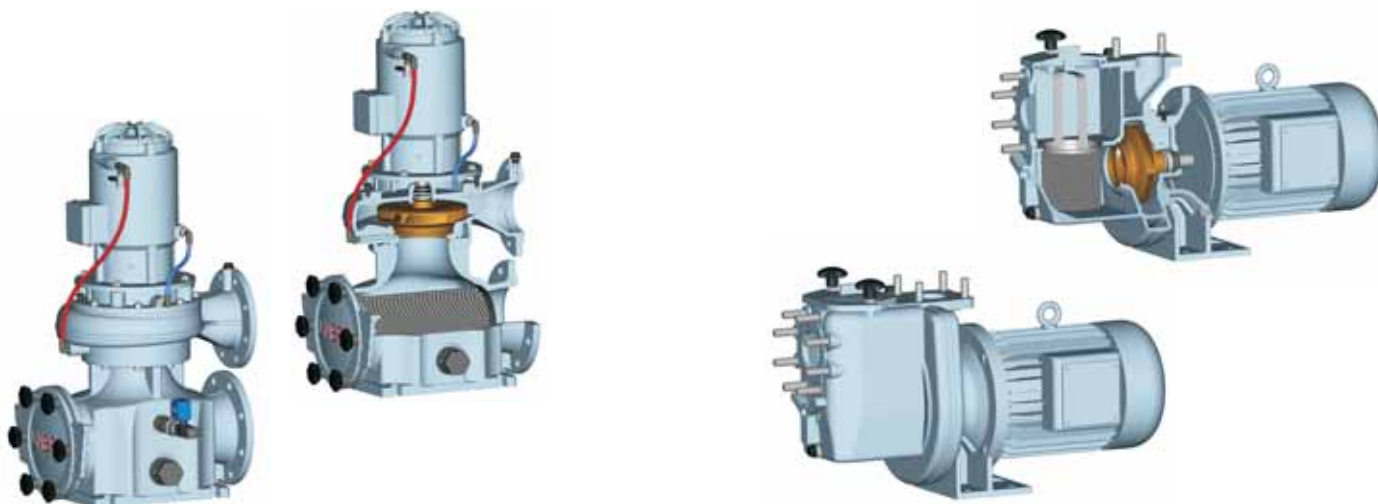
UNIBAD

Der Marktführer und Trendsetter bei den Badewasserumwälzpumpen mit integriertem Vorfilter. Kompakte Bauweise, hohe Wirkungsgrade und lange Lebensdauer ohne aufwändige Wartung, das schätzen unsere Kunden an ihr.

The market leader and trendsetter in swimming-pool water circulation pumps with integrated in-line filter. Compact design, high levels of efficiency and a long service life without any elaborate maintenance – that is what our customers appreciate.

De marktleider en trendsetter bij de zwembad-circulatiepompen met geïntegreerde voorfilter. Compacte bouw, hoog rendement en lange levensduur zonder duur onderhoud, dat waarderen onze klanten.





UNIBAD XC

Die 1. Energiesparpumpe mit mediumgekühltem Motor, der 95 % seiner Abwärme dem Medium zurückführt. Genau richtig bei Anlagen mit langen Pumpenlaufzeiten und hohen Ansprüchen an die Geräuschdämmung. Auch in überflutbarer Ausführung erhältlich.

The first energy-saving pump with a medium-cooled motor that is capable of recycling 95% of its waste heat back into the medium. UNIBAD XC is ideal for installations with long pump running times and high demands in terms of sound insulation. Also available as a floodable model.

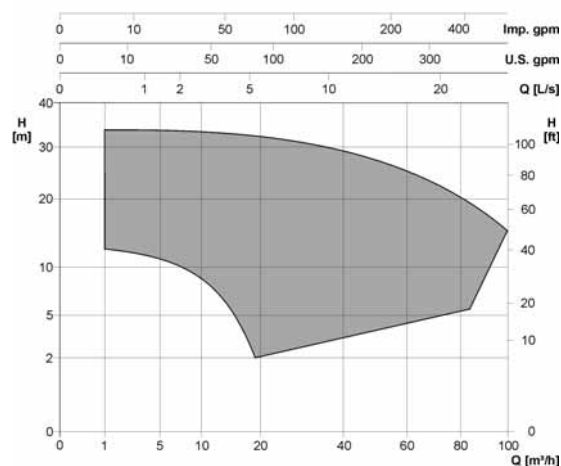
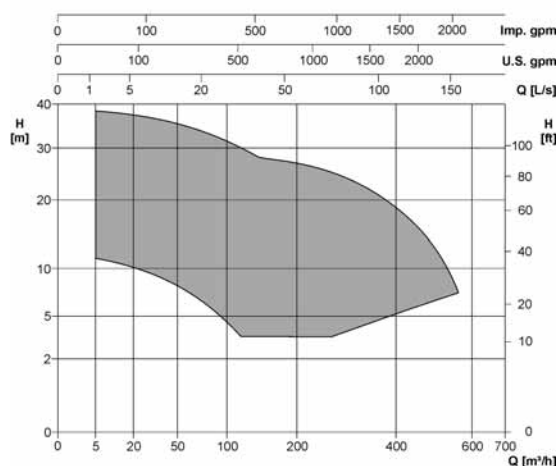
De 1e energiebesparende pomp met mediumgekoelde motor, die 95 % van zijn afgegeven warmte terugleidt. Dit is ideaal voor installaties met lange pompcycli en hoge eisen aan de geluidsdemping. Ook te verkrijgen in overlooptuitvoering.

UNIBAD 72

Sie ist nicht "nur" die kleine Schwester der UNIBAD, sondern wurde speziell für kleinere Leistungsbereiche entwickelt und als selbstsaugende Förderpumpe mit integriertem Vorfilter ausgeführt.

Good things come in small packages! UNIBAD 72 was specially developed for low capacity ranges and designed as a self-priming feed pump with an integrated in-line filter.

Dit is niet "gewoon" het kleine broertje van de UNIBAD, maar deze pomp werd speciaal ontwikkeld voor kleinere toepassingen en is als zelfaanzuigende transportpomp met geïntegreerde voorfilter uitgevoerd.



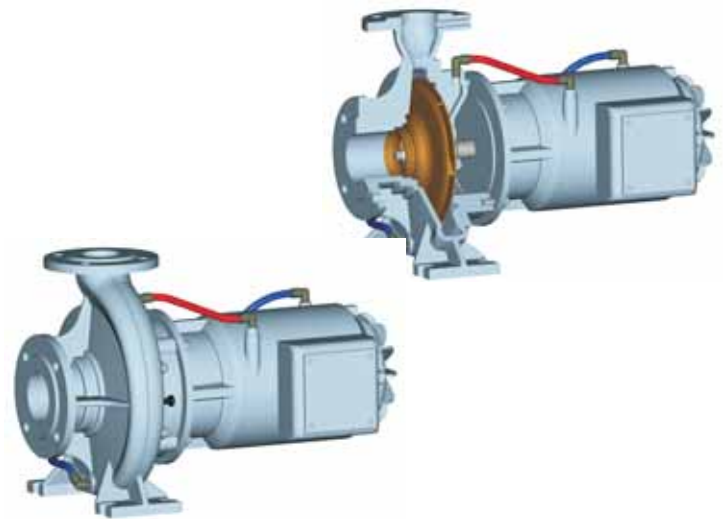
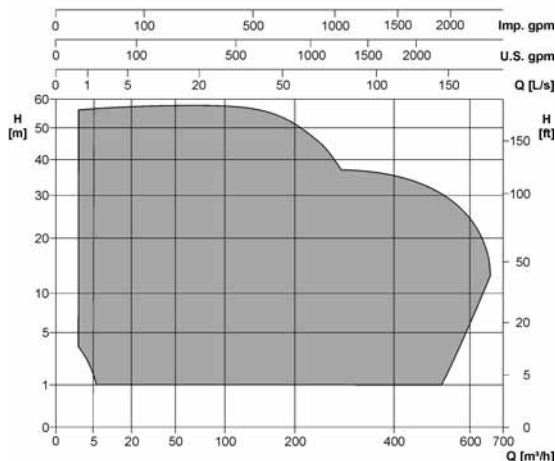


UNIBLOCK GF

Der Spezialist für die Wasserbewegung. Egal ob für Schwimmbäder, Thermalwässer, Wasserwerke oder Industrieinsatz. Diese Pumpe ist mit ihrer hohen Betriebssicherheit und ihren optimalen Wirkungsgraden überall dort zu finden, wo Wirtschaftlichkeit, Betriebssicherheit und Anpassungsfähigkeit gefragt sind.

The water movement specialist. Whether it is used for swimming pools, thermal waters, water works or industrial applications, this pump boasts a high level of operational reliability and superior efficiency. Therefore, it is the perfect solution for applications requiring cost-effectiveness, reliability and adaptability.

De specialist voor de waterverplaatsing. Of het nu voor zwembaden, bronwater, drinkwatersystemen of voor industriële installaties is, deze pomp is met haar hoge bedrijfszekerheid en haar optimaal rendement overal te vinden waar rendabiliteit, bedrijfszekerheid en aanpassingsgemak gevraagd zijn.

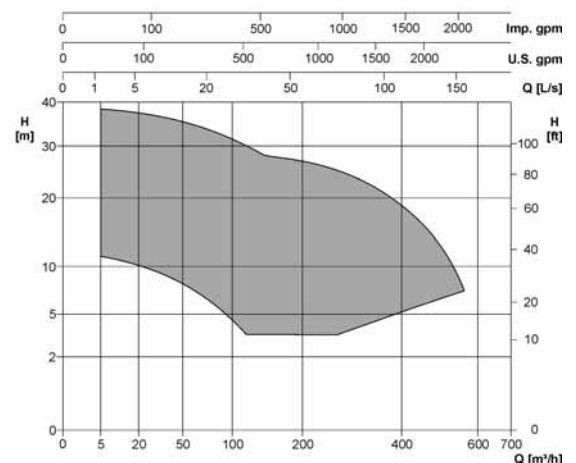


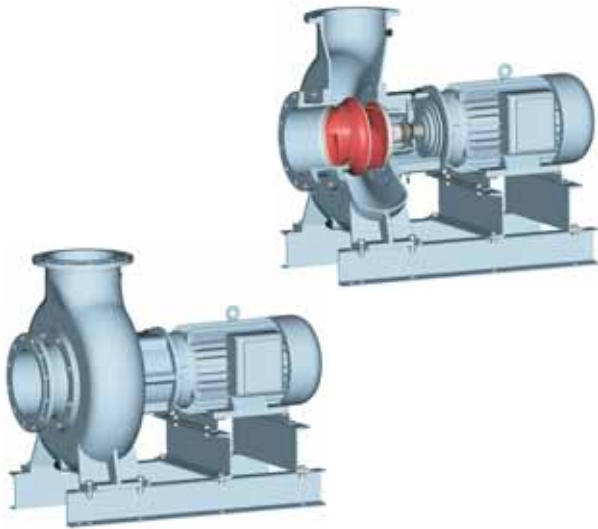
UNIBLOCK GFC

Energiesparpumpe mit mediumgekühltem Motor, der 95 % seiner Abwärme dem Medium zurückführt. Genau richtig bei Anlagen mit langen Pumpenlaufzeiten und hohen Ansprüchen an die Geräuschdämmung. Auch in überflutbarer Ausführung erhältlich.

Energy-saving pump with medium-cooled motor which recycles 95 % of its waste heat back to the medium. It is ideal for installations with long pump running times and high demands in terms of sound insulation. Also available as a floodable model.

De 1e energiebesparende pomp met mediumgekoelde motor, die 95 % van zijn afgegeven warmte terugleidt. Dit is ideaal voor installaties met lange pompcycli en hoge eisen aan de geluidsdemping. Ook te verkrijgen in overloop-uitvoering.





UNIVERS AYR

Die Blockpumpe für große Fördermengen. Ob Badewasser, Abwasser oder Reinwasser, diese vielseitig einsetzbare, platz- und energie-sparende Pumpe bewegt die (Wasser-)massen.

The block pump for maximum throughput. Pool water, sewage or clean water – this highly versatile, space and energy-saving pump is capable of processing huge quantities.

De blokpomp voor grote pompvolumes. Voor badwater, afvalwater of schoon water, deze veelzijdig inzetbare, ruimte- en energie-besparende pomp verplaatst (water-)massa's.

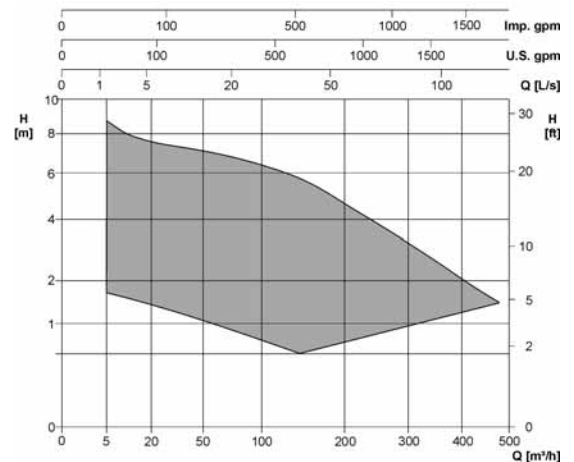
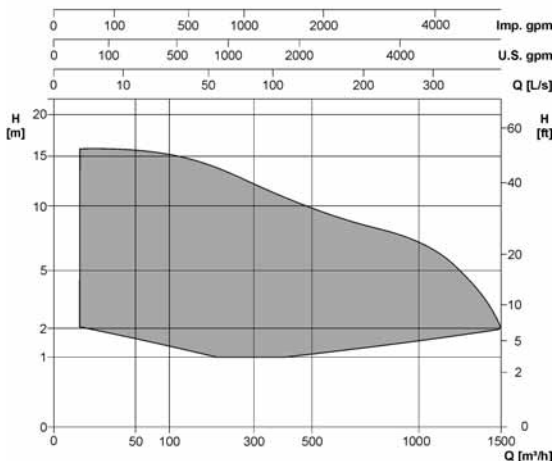


UNIBLOCK P

Gerade in Filtrationsprozessen mit großen Fördermengen und geringen Förderhöhen zeigt die Propellerblockpumpe, wie man mit wenig Energie viel bewegt.

The propeller block pump is the perfect example of how a small amount of energy can be utilised to move large quantities of water, particularly in filtration processes with high flows and low delivery heads.

Precies in filtratieprocessen met grote pompvolumes en geringe pomphoogten toont de propellerblokpomp, hoe met weinig energie veel kan worden verplaatst.



Industrie Industry Industrie

Den Einsatzmöglichkeiten unserer Pumpen sind fast keine Grenzen gesetzt. Hierbei nehmen die Pumpen in Industrie- und Apparatebau die unterschiedlichsten Förderaufgaben wahr. Die Blockpumpen-Baureihe UNIBLOCK in den verschiedensten Varianten und unsere Abwasserpumpen sowie die umfangreichen Baureihen der Vertikalpumpen 281S und 282 zeigen eindrucksvoll, dass wir für fast alle Förderaufgaben der Industrie eine Antwort bereithalten.

There are virtually no limits to the potential applications of our pumps. They handle a wide variety of pumping tasks in industrial engineering and equipment construction. Our UNIBLOCK series of block pumps, our sewage pumps and our vertical pumps 281S and 282 bear testimony to HP's success as an innovator and provider of cutting-edge solutions within the field of industrial engineering.

De inzetmogelijkheden van onze pompen kennen haast geen beperkingen. Hierbij vervullen de pompen in de industrie- en machinebouw de meest verschillende pomptaken. De blokpompen-bouwreeks UNIBLOCK in de meest verschillende varianten en onze vuilwaterpompen alsook de omvangrijke bouwreeksen van de verticale pompen 281S en 282 tonen op een indrukwekkende manier dat we voor bijna alle industriële pomptoepassingen een antwoord klaarhebben.

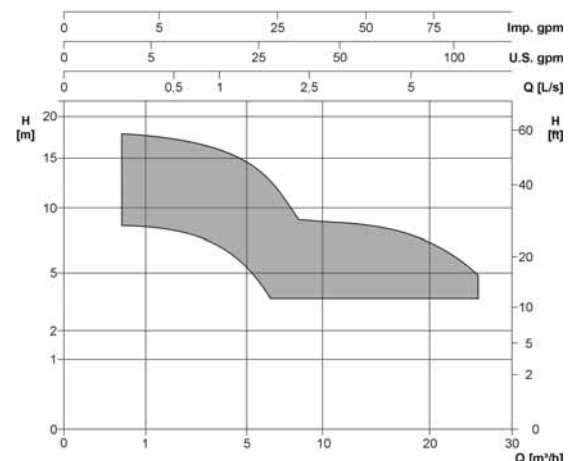


282

Die robuste Entwässerungspumpe für Reinwasser, Trübwasser, Kühlmittel und Emulsionen. Die vertikale Bauart macht sie zur idealen Pumpe auch für Heißwasser und Kondensat bis 90° C.

The sturdy drainage pump for clean water, turbid water, coolants and emulsions. The vertical design of the 282 also makes it a perfect solution for hot water and condensate up to temperatures of 90° C.

De robuuste afvoerpomp voor schoon water, vuil water, koelmiddel en emulsies. De verticale bouwwijze maakt haar eveneens de ideale pomp voor heet water en condensaat tot 90° C.



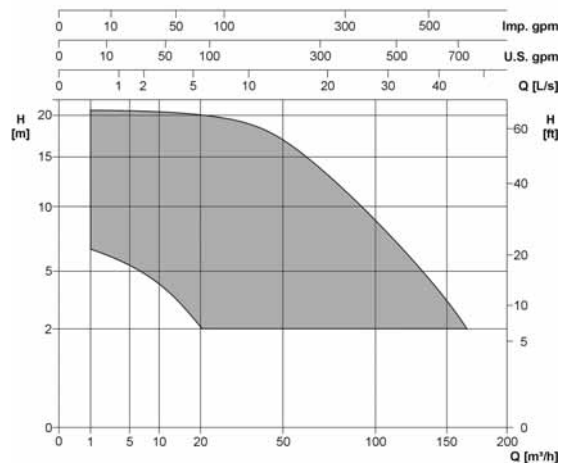


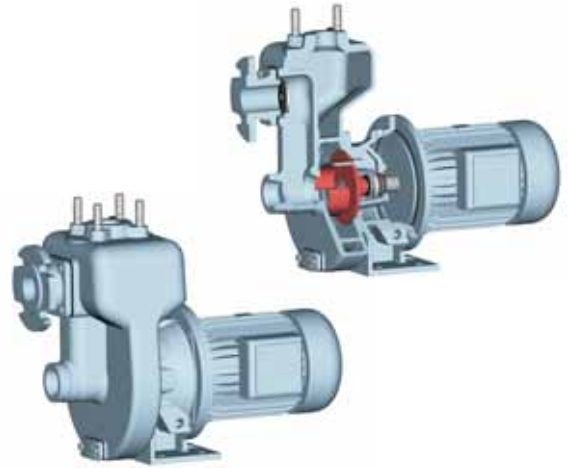
281 S

Der „Klassiker“ unter den Kreiselpumpen. Für fast alle Anwendungen finden Sie in dieser Schmutzwasserbaureihe die passende Pumpe – in fast allen Varianten: Ob lang, ob kurz, ob für heiße, kalte, aggressive oder „normale“ Medien, ob gleit- oder kugellagert – wir erfüllen fast jeden Wunsch.

A true classic amongst the centrifugal pumps. The waste-water series includes pumps tailored to a diverse range of applications. Long or short, for hot, cold, corrosive or “normal” media, with friction bearings or ball bearings – our pumps are equal to the challenge.

De „klassieker“ onder de centrifugaalpomp. Voor bijna alle toepassingen vindt u in deze vuilwater-bouwreeks de gepaste pomp – in bijna alle varianten: Voor lange of korte, voor hete, koude, agressieve of „normale“ middelen, voor glij- of kogelgelagerd – we vervullen bijna elke wens.





UNIBLOCK WX

Ein Beispiel, wie wir die Pumpe UNIBLOCK für spezielle Anforderungen weiterentwickelt haben. Die UNIBLOCK WX mit speziellem Vorfilter, Entlüftung der Pumpenrückwand und Speziallaufrädern filtert Verunreinigungen aus dem Wasser und sichert somit den störungsfreien Betrieb einer nachgeschalteten Anlage.

An example of how we have continued to develop the Uniblock pump for specific requirements. The UNIBLOCK WX, featuring a special in-line filter, venting of the rear wall of the pump and special impellers, filters impurities out of the water and thus ensures trouble-free operation of downstream installations.

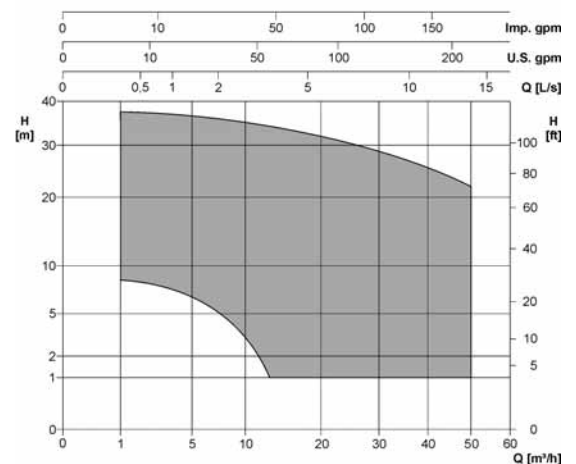
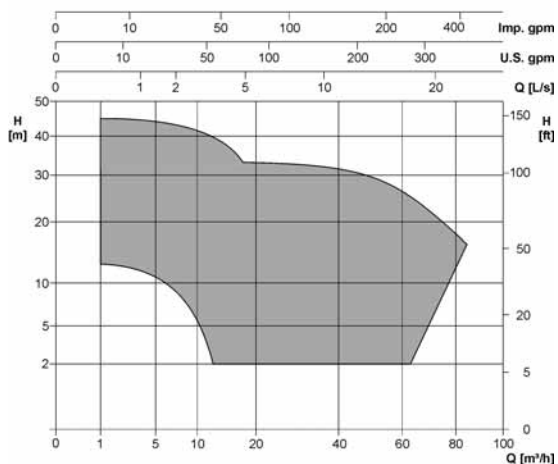
Dit is een voorbeeld van hoe we de Uniblockpomp verder ontwikkeld hebben voor speciale toepassingen. De UNIBLOCK WX met speciale voorfilter, ontluchting van de pompachterkant en speciale loopwielen filtert verontreinigingen uit het water en garandeert hiermee de storingsvrije werking van een ingeschakelde installatie.

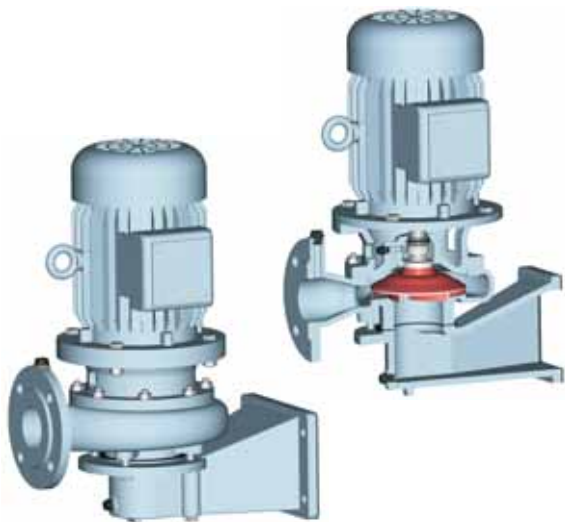
UNISELB

Ob Ansaugen nahe der physikalischen Grenze oder bei problematischen Flüssigkeiten mit Verunreinigungen, kein Problem für die UNISELB, Ihr zuverlässiger Partner für den Bereich der selbstansaugenden Pumpen. Wir beraten Sie gern darüber, welche Ausführung für Sie die optimale Lösung darstellt.

Priming operations close to the physical limit or processing of liquids containing impurities – no problem for UNISELB, your reliable partner in the field of self-priming pumps. We look forward to advising you on the best possible options to meet your requirements.

Voor het aanzuigen nabij de fysische grens of bij problematische vloeistoffen met verontreinigingen, geen probleem voor de UNISELB, uw betrouwbare partner op het vlak van zelfaanzuigende pompen. We adviseren u graag bij de keuze van de optimale oplossing.



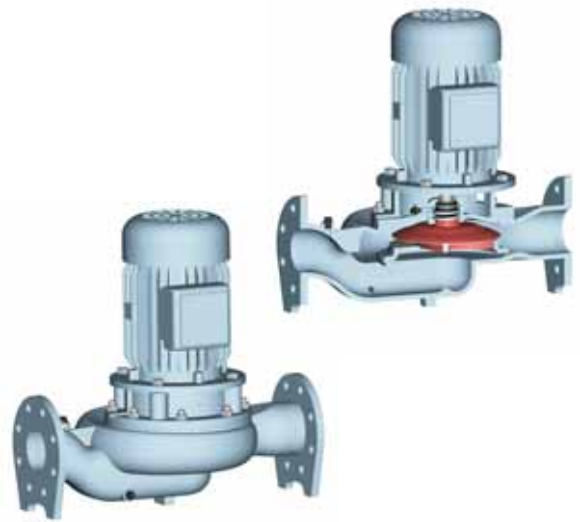


UNIBLOCK W / WS

Die Baureihen UNIBLOCK W und WS sind für den Einsatz zur Behälteranflanschung konstruiert. Ein wichtiger Einsatzfall ist hierbei die Verwendung als Kondensatrückspeisepumpe. Für nahezu jeden Einsatzfall wählen wir Ihnen die bestmögliche Pumpe aus, damit Sie auch bei den schwierigen Förderaufgaben des Kondensatanfalls mit unseren Pumpen einen störungsfreien Betrieb gewährleisten können.

The UNIBLOCK W and WS series are designed for flanging onto tanks. This cutting-edge solution is often deployed as a condensate return pump. In line with your requirements, we will select the best possible pump for your field of application – for trouble-free operation and total peace of mind.

De bouwreeksen UNIBLOCK W en WS zijn geconstrueerd om te gebruiken als flensaansluiting. Een belangrijke toepassing is hierbij het gebruik als condensaat terugvoerpomp. Voor bijna elke situatie kiezen we voor u de beste pomp, zodat u ook bij moeilijke toepassingen van condensatievorming met onze pompen een storingvrije werking kunt garanderen.

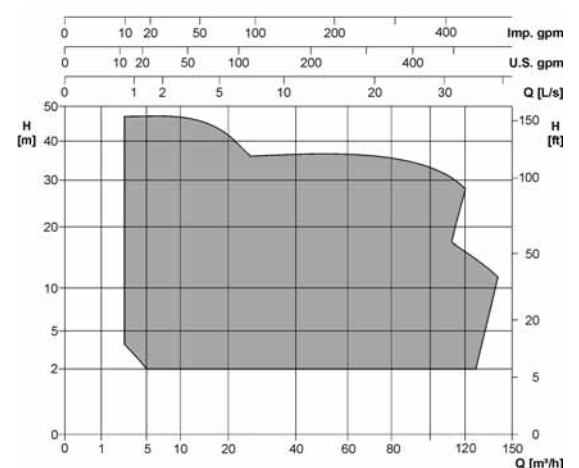
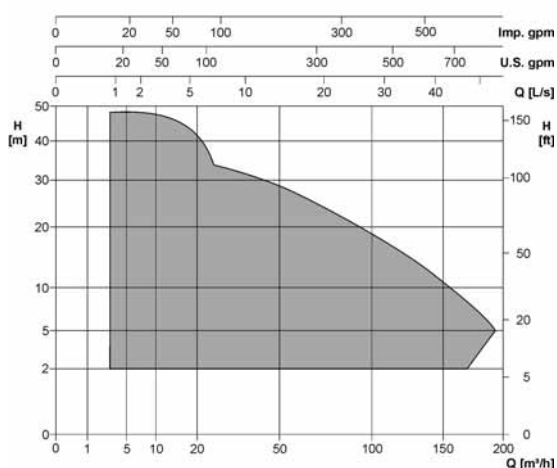


UNIBLOCK D

Die Blockpumpe in Inlineausführung bietet alle Vorteile der UNIBLOCK-Baureihe für den Einbau in eine Rohrleitung. Nutzen Sie die vielfältigen Möglichkeiten.

The in-line version of the block pump offers all the advantages of the UNIBLOCK series for installation in a pipeline. Benefit from the many different options available.

De blok pomp in in-line-uitvoering biedt alle voordelen van de UNIBLOCK-bouwreeks voor het inbouwen in een buisleiding. Maak gebruik van de veelvoudige mogelijkheden.



Abwasser

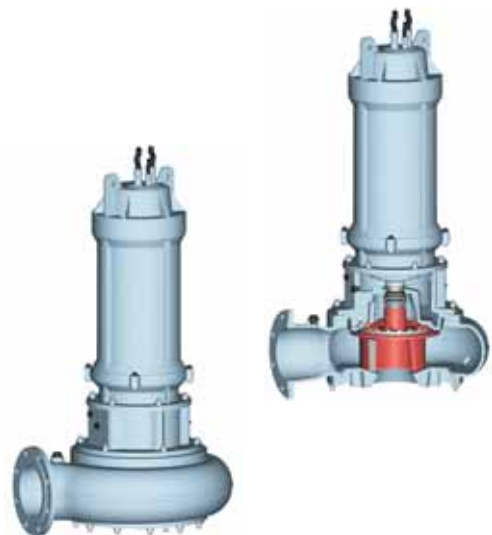
Sewage

Afvalwater

Unsere Pumpen für die Abwassertechnik fördern zuverlässig Schmutzwasser, Industrieabwasser und kommunales Rohabwasser. Auch unter extremen Belastungen und härtesten Einsatzbedingungen können Sie sich auf die Funktionssicherheit unserer Pumpen verlassen. Das Ergebnis: Minimaler Verschleiß, maximale Lebensdauer!

Our pumps for waste water engineering reliably pump dirty water, industrial effluent and untreated municipal sewage. Even under extreme loads and challenging conditions you can depend on the operational reliability of our pumps. The result: minimum wear, maximum service life!

Onze pompen voor de afvalwatertechniek verplaatsen betrouwbaar vuil water, industrieel afvalwater en gemeentelijk rioolwater. Ook onder extreme belastingen en de moeilijkste gebruiksomstandigheden kunt u vertrouwen op de bedrijfszekerheid van onze pompen. Het resultaat: minimale slijtage, maximale levensduur!

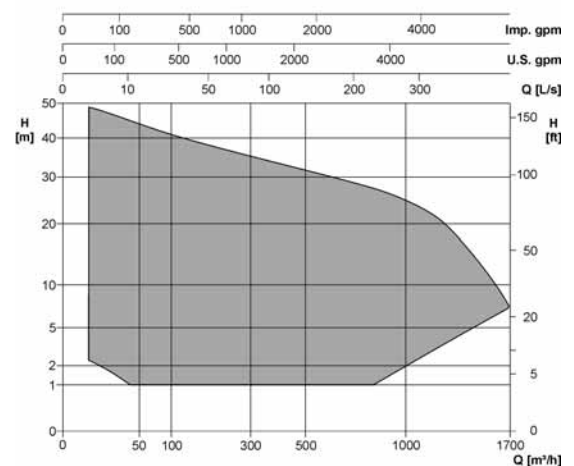


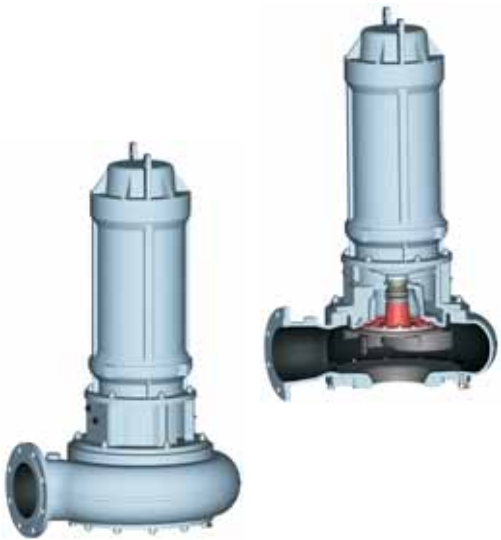
UNIVERS T

Zuverlässigkeit und lange Standzeiten ohne großen Wartungsaufwand zeichnen die Baureihe UNIVERS T im kommunalen und industriellen Abwasserbereich aus. Für abrasive und problematische Förderbedingungen stehen Sonderausführungen zur Verfügung, über deren Einsatz wir Sie gerne beraten.

Reliability and a long service life with minimal maintenance are the key characteristics of our UNIVERS T series deployed in the municipal and industrial effluent sector. Customised models are available to handle even the most challenging conditions. We look forward to delivering tailor-made solutions.

Betrouwbaarheid en lange standtijden met een minimum aan onderhoud onderscheiden de bouwreeks UNIVERS T in het gemeentelijke en industriële afvalwaterbereik. Voor abrasieve en problematische pomptoepassingen staan speciale uitvoeringen ter beschikking, waarover we u graag wat meer vertellen.



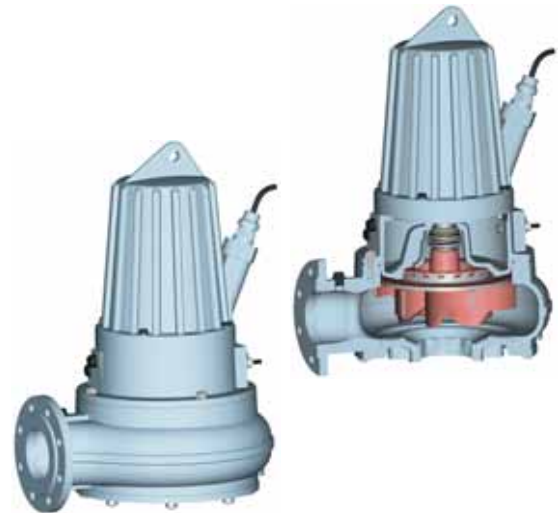


UNIGUM T (UNIVERS T SG)

Die „weiche“ Pumpe für harte Stoffe. Sand, Kies und viele weitere abrasive Inhaltsstoffe in Ihrem Fördermedium können dieser Pumpe nichts anhaben. Die weiche Innenauskleidung mit einer Sondergummierung der verschleißgefährdeten Teile verhindert den Abrieb und sorgt für eine lange Lebensdauer. Die Pumpe ist das Paradebeispiel zur Verringerung der Life cycle costs (LCC).

The “soft” pump for hard substances. This pump can handle anything you throw at it – sand, gravel or any other abrasive solids in the medium to be conveyed. The soft internal lining with a special rubber coating on the parts prone to wear prevents abrasive dust and guarantees a long service life. The pump is a prime example of how we contribute to reduced life cycle costs (LCC).

De „zachte“ pomp voor harde stoffen. Zand, kiezel en veel andere abrasieve elementen in uw pompmedium kunnen deze pomp niet deren. De zachte binnenbekleding met een speciale rubberbekleding aan de slijtgevoelige onderdelen verhindert de slijtage en zorgt voor een lange levensduur. De pomp is het paradigma ter vermindering van de life cycle costs (LCC).

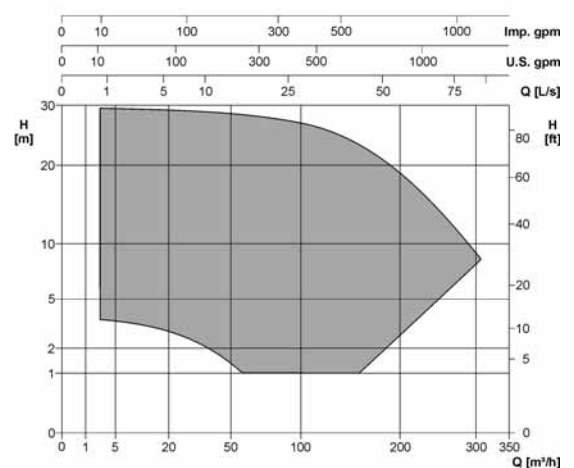
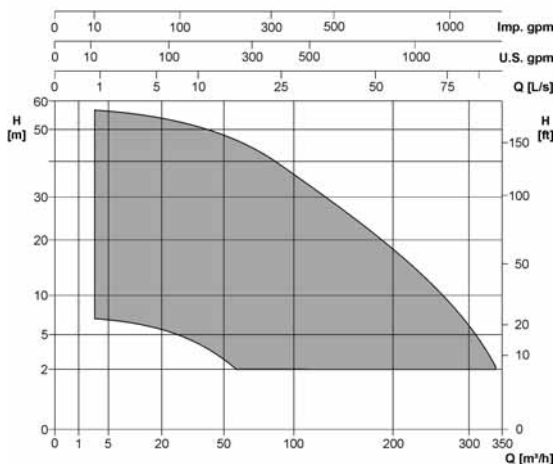


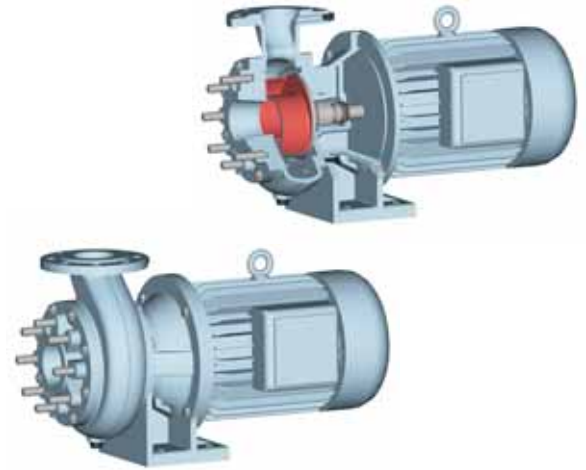
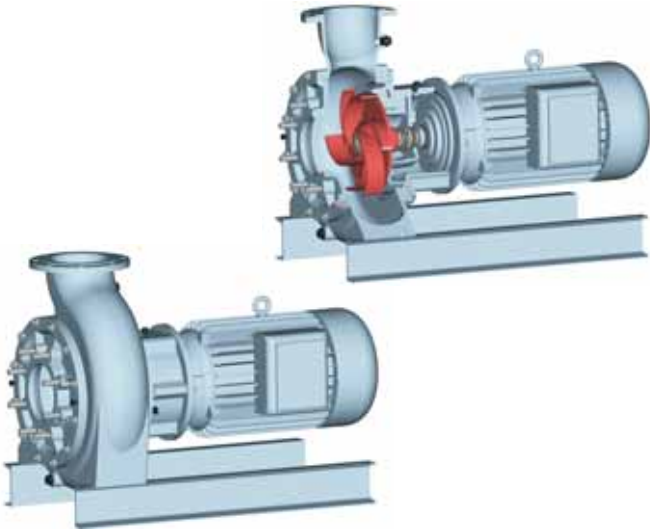
UNIVERS T PO

Eine weitere Sonderlösung aus dem Hause Herborner Pumpen. Das speziell ausgebildete Laufrad sorgt für verstopfungsfreie Förderung von Fischabfällen, Gemüse und ähnlichen Beimengungen, indem es diese bis zu einer akzeptablen Größe zerkleinert.

Another special-purpose solution from Herborner Pumpen. The specially designed impeller ensures blockage-free pumping of fish waste, vegetables and similar solids by reducing them to an acceptable size.

Een andere speciale oplossing uit het bedrijf van de Herborner pompen. Het speciaal gevormde loopwiel zorgt voor een verplaatsing zonder verstoppingen van visafval, groenten en gelijkaardige bijmengsels, door deze tot een acceptabele grootte te verkleinen.





UNIVERS A

Die Abwasserblockpumpe, die sich Ihren Förderaufgaben optimal anpasst. Ob zopfbildende, abrasive oder chemisch belastete Abwässer oder sogar eine Drehzahlregulierung, wir haben bestimmt die beste Lösung für Sie. Auch im Bereich der Vakuumentwässerung findet die Baureihe UNIVERS A durch ihre speziellen Einkanalräder mit Faserschneid-einrichtung einen großen Anwendungsbereich.

The sewage block pump which optimally adapts to suit your pumping tasks. Whether you require rotational speed control or you are processing effluent that tends to become entwined, is abrasive or contains chemicals, we have developed a comprehensive range of best-in-class solutions. Featuring special single-channel impellers with fibre cutting units, the pumps in the UNIVERS A series are suited to a diverse range of applications, also in the field of vacuum drainage.

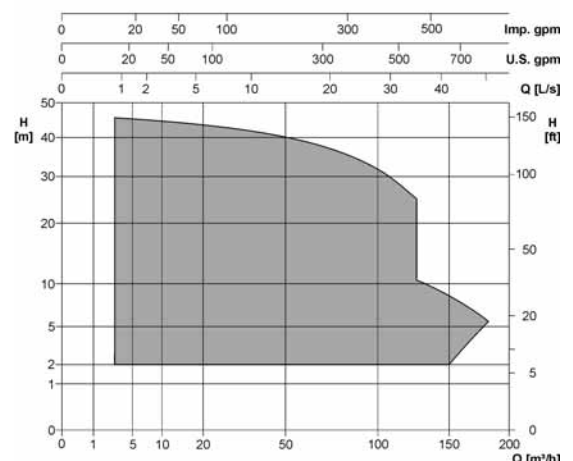
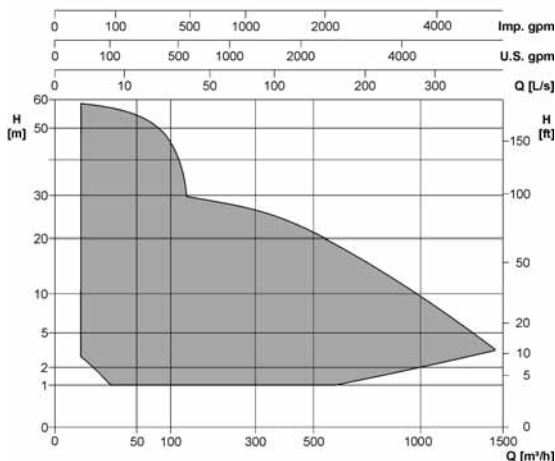
De afvalwaterblok pomp, die zich optimaal aanpast aan uw eisen. Voor stroperig, abressief of chemisch vervuuld afvalwater, maar ook m.b.t. toerentalregeling, we hebben beslist de beste oplossing voor u. Ook op het vlak van de vacuümontwatering vindt de bouwreeks UNIVERS A door haar speciale éénkanaals-wielen met vezelsnij-inrichting een groot toepassingsgebied.

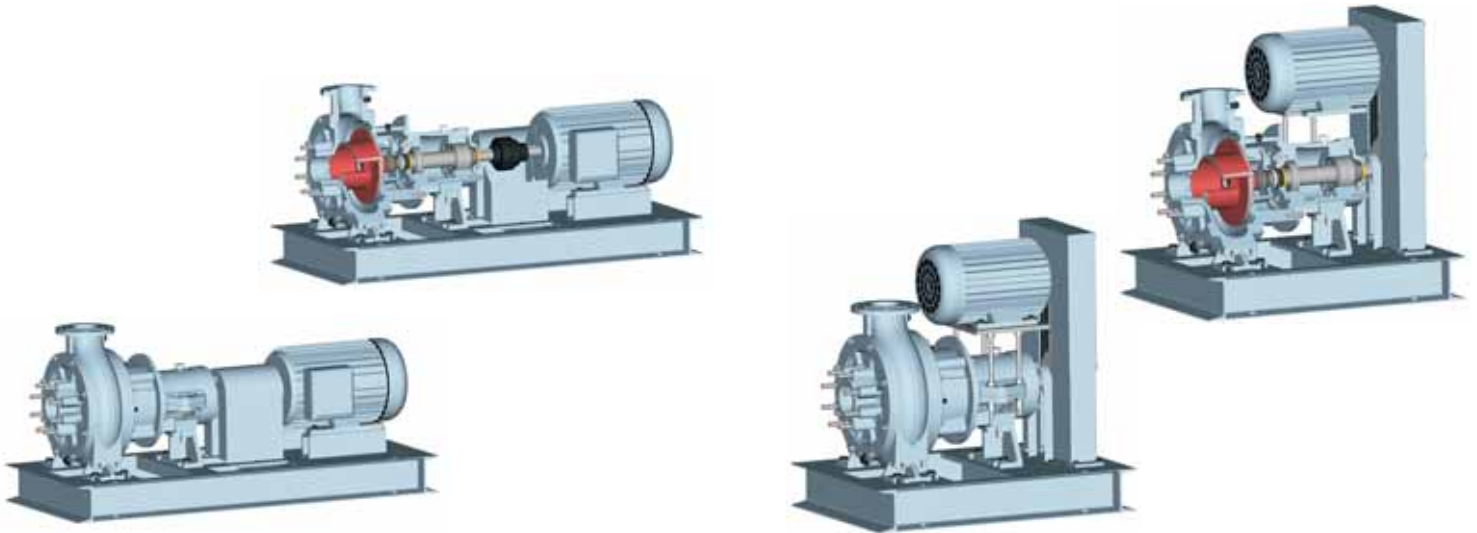
UNIPUMP

Auf Schiffen herrschen meistens die härtesten Bedingungen für Pumpen, egal ob auf Kreuzfahrtschiffen oder bei Marineschiffen. Um diesem Anspruch gerecht zu werden, wurde die Baureihe UNIPUMP entwickelt. Sie verrichtet ihren Dienst problemlos und passt sich den Förderbedingungen optimal an. Ob schock- und rüttelsicher oder auch spezielle Abnahmen, fast alles können Sie von uns für Ihre UNIPUMP erhalten.

Ships, cruisers or naval vessels – operating conditions don't get much tougher than this. The UNIPUMP series was developed specifically to meet this "marine challenge". The pumps in this series have been designed for maximum performance, and they will even adapt to pumping conditions. Shock- and vibration-proof or even tailor-made solutions – UNIPUMP offers superior versatility.

Op schepen heersen meestal de hardste omstandigheden voor pompen, of het nu op cruiseschepen of marineschepen is. Om in deze omstandigheden te kunnen presteren, werd de bouwreeks UNIPUMP ontwikkeld. Ze verricht haar werk zonder problemen en past zich optimaal aan de omstandigheden aan. Schok- of trillbestendig maar ook speciale versies. Bij ons kunt u voor uw UNIPUMP bijna alles verkrijgen.



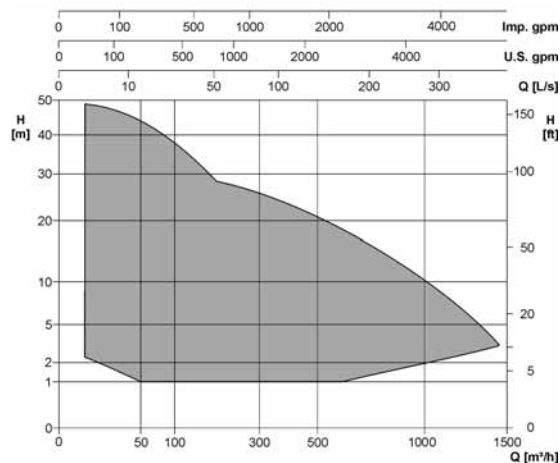


UNIVERS P

Die Prozesspumpe der Baureihe UNIVERS P wurde speziell für den harten Klärwerkeinsatz mit direktem Antrieb über Kupplung oder Keilriemenantrieb konstruiert. Hier stand besonders die Zuverlässigkeit und ein möglichst hoher Wirkungsgrad über eine lange Betriebszeit im Vordergrund. Die höhere Massenträgheit der Schwungmassen minimiert die Auswirkungen von Wasserschlägen im Rohrleitungssystem. Der Wartungs- und Reparaturaufwand ist bei der UNIVERS P äußerst gering.

Process pumps in the UNIVERS P series are designed for heavy-duty sewage treatment plant operation, featuring a direct drive via coupling or a V-belt drive. In this case, the main focus is on reliability and maximum efficiency over a lengthy period of operation. The higher inertia of the centrifugal masses minimises the effects of water hammer in the pipes. Another key benefit: the level of maintenance and repair work for the UNIVERS P is negligible.

De procespomp van de bouwreeks UNIVERS P werd speciaal geconstrueerd voor de harde waterzuiveringen met directe aandrijving met behulp van koppeling of V-riemaandrijving. Hier stond vooral de betrouwbaarheid en een zeer hoge werkingsgraad gedurende een lange werktijd op de voorgrond. De hogere massa-tragheid van de centrifugaal massa's minimaliseert de effecten van waterslag in het buisleidingensysteem. Het onderhoud en de reparatie zijn bij de UNIVERS P zeer gering.



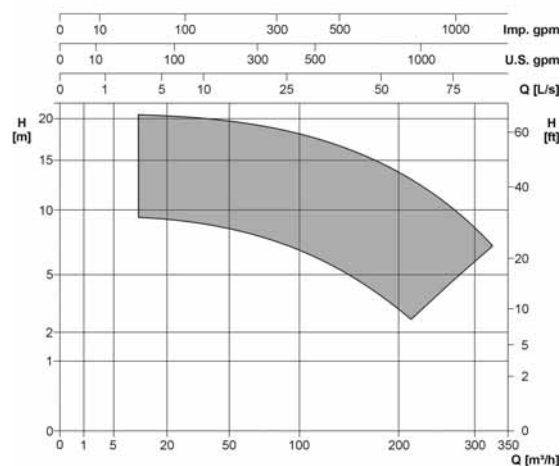


303 PZ

Ihre spezielle Laufradform dient der schonenden Förderung empfindlicher Medien sowie Medien mit hohem Feststoff- oder Gasanteil. Dabei hat diese Pumpe erstaunlich gute Wirkungsgrade und den anpassungsfähigen Keilriemen- oder Direktantrieb, auch mit integrierten Schwungmassen zur Minimierung der Auswirkungen von Wasserschlägen.

Its special shape of impeller is designed to handle sensitive media and media containing a high proportion of solids or gas with ultimate care. At the same time, the pump features excellent efficiency and an adaptable V-belt drive or direct drive, also with integrated centrifugal masses to minimise the effects of water hammer.

De speciale vorm van haar loopwiel dient voor de voorzichtige verplaatsing van gevoelige stoffen maar ook voor stoffen met een hoog aandeel vaste stof of gas. Bovendien heeft deze pomp een verbazingwekkend goed rendement en een aanpasbare V-riem-aandrijving of directe aandrijving, ook met geïntegreerde centrifugaalmassa's ter vermindering van de effecten van waterslag.



Anlagenbau

Plant Construction

Machinebouw

Planung und Ausführung

Eine Anlage, egal ob im Abwasser- oder Kondensatbereich, kann nur durch eine gute Planung optimal auf Ihre Betriebsverhältnisse angepasst werden. Hier stehen wir Ihnen nicht nur mit hervorragenden Anlagen kleiner bis großer Pumpstationen, sondern auch mit unserem Know-how von mehr als 130 Jahren für Planung und Beratung zur Verfügung.

Planning and implementation

Specialist technical units, no matter whether they handle waste water or condensate, can only be optimally adapted to your operating conditions if the initial design has been based on sound planning. Our comprehensive product offering for small to large-scale pumping stations is complemented by professional planning and consulting expertise accumulated over more than 130 years.

Planning en uitvoering

Een installatie, om het even of ze voor afvalwater of condensaat wordt gebruikt, kan enkel door een goede planning optimaal aan uw werkomstandigheden worden aangepast. Hier staan we niet alleen met uitstekende installaties voor kleinere of grotere pompstations ter beschikking, maar staan we ook paraat met onze know-how van meer dan 130 jaar voor planning en advies.

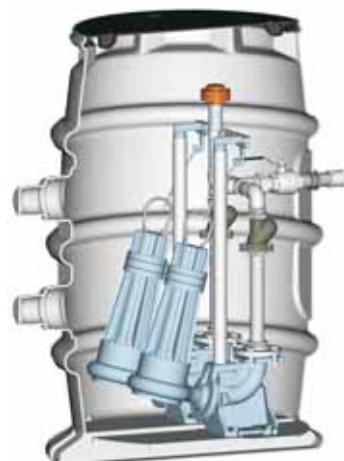


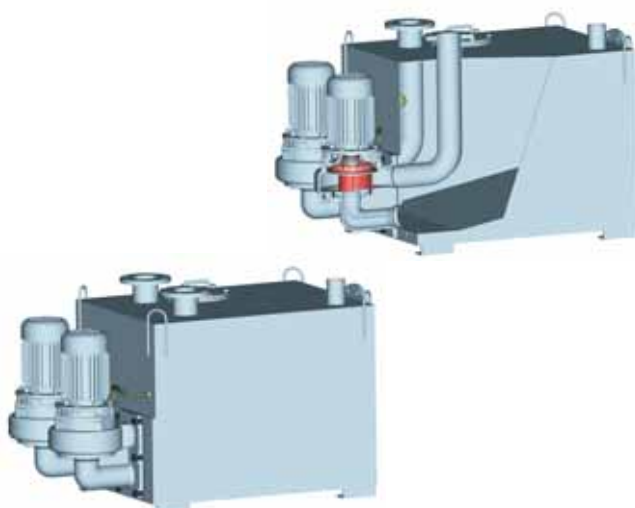
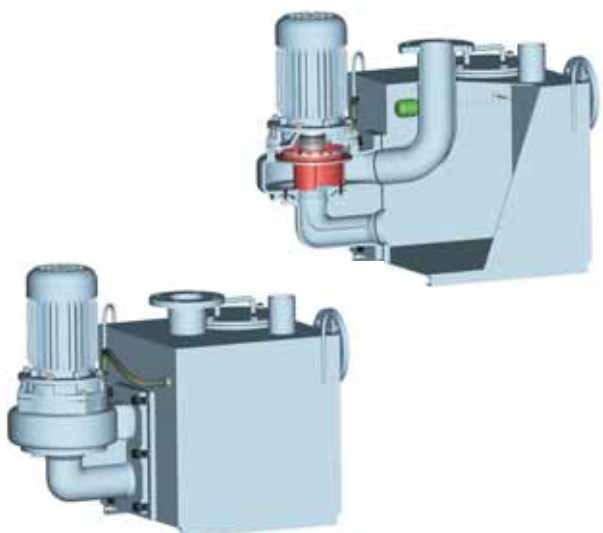
UNISCHACHT K

Einfache, aber zuverlässige und langlebige Abwasserhebestationen in Komplettausführung werden Ihren Erfordernissen im häuslichen Abwasserbereich angepasst.

Simple but reliable and durable, these fully equipped sewage lifting stations are adapted to your requirements in the domestic sewage sector.

Eenvoudige, maar betrouwbare en duurzame afvalwaterhefstations in complete uitvoering worden aangepast aan uw behoeften in het huiselijke afvalwaterbereik.





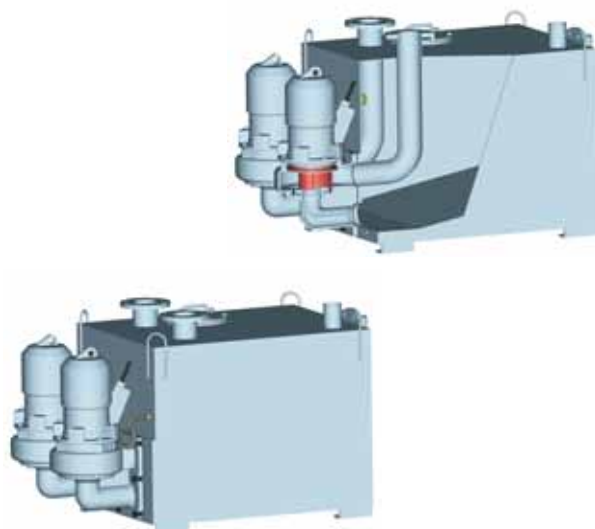
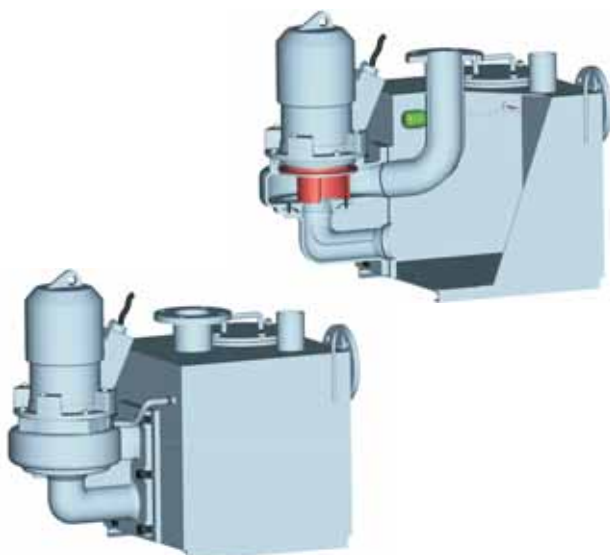
UNIFÄK N

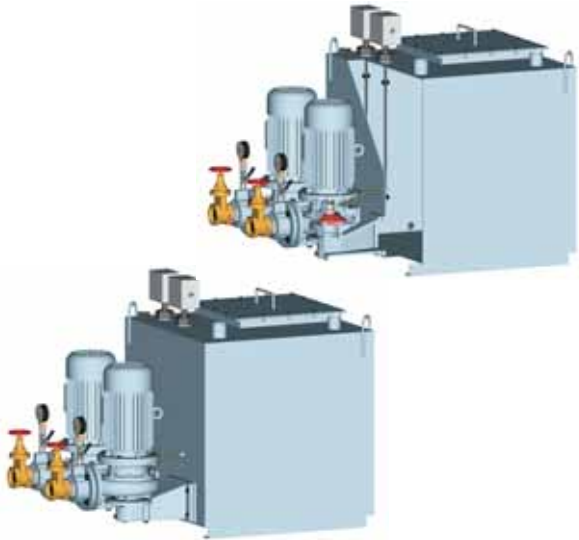
Überall dort, wo eine geschlossene Abwasserhebeanlage im Gebäude benötigt wird, passen wir unsere Fäkalienhebeanlage an. Speziell in Krankenhäusern, Industriebetrieben und Schiffen werden besondere Anforderungen gestellt, denen wir uns erfolgreich annehmen.

Wherever an interior closed-cycle sewage lifting installation is required, we customise our faecal-matter lifting solutions in line with requirements. Hospitals, industrial plants and ships – we are equal to any challenge!

Overal waar een gesloten afvalwaterhefinstallatie in een gebouw nodig is, passen we onze fecaliëhefinstallatie aan. Vooral in ziekenhuizen, fabrieken en schepen worden bijzondere eisen gesteld, die we met succes aannemen.

UNIFÄK T





UNIKON HP

Eine gute Kondensatanlage zeichnet sich vor allem durch die richtige Dimensionierung der Pumpe und des Behälters aus. Nutzen Sie unsere Erfahrung und unsere Anpassungsfähigkeit, auch abseits des normalen Standards.

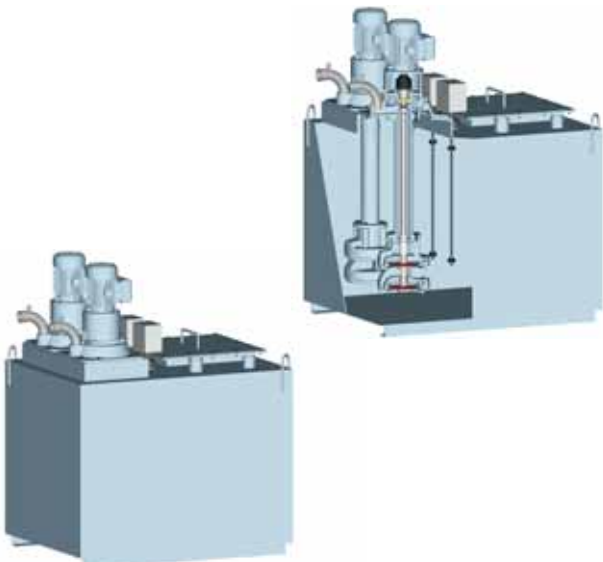
A good condensate installation is characterised by appropriate sizing of the pump and the tank. Take advantage of our experience and versatility! We will deliver a cutting-edge solution which is geared to your individual requirements.

Een goede condensaatinstallatie onderscheidt zich vooral door de juiste dimensionering van de pomp en het reservoir. Maak gebruik van onze ervaring en ons aanpassingsvermogen, ook buiten de normale standaard.



UNIKON 2832/2850

UNIKON 2870/2880



UNIKON HPG



Sonderlösungen

Customised Solutions
Speciale oplossingen

UNIGU

So vielseitig und speziell Ihre Anforderungen auch sind – für uns sind es willkommene Herausforderungen. Fordern Sie uns! Wir sind Ihr innovativer Partner und werden gerne für Sie aktiv. Auch wenn es um Sonderlösungen geht. Gemeinsam entwickeln wir eine branchenspezifische Lösung, die eine perfekte Einheit aus Wirtschaftlichkeit und Effizienz darstellen wird.

No matter how diverse or specific your requirements are – we relish new challenges. Put us to the test! Committed to innovation, we look forward to assisting you no matter how challenging your customised solution is. Working in close cooperation with your in-house departments, we will develop an industry-specific solution that constitutes a perfect blend of financial feasibility and operational efficiency.



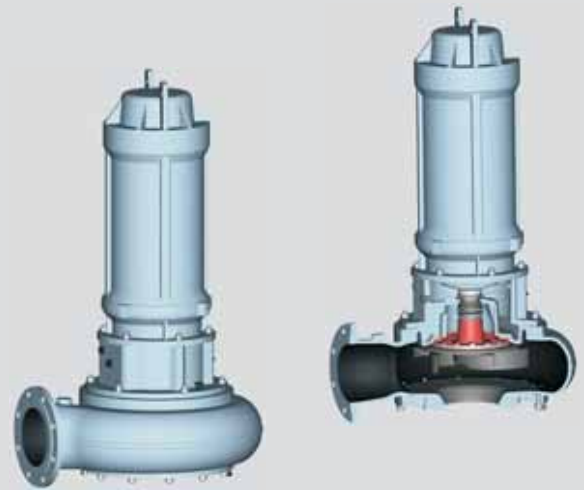
Angriff!
Attack!
Aantasting!

M

Hoe veelzijdig en speciaal uw eisen ook zijn – voor ons zijn het graag geziene uitdagingen. Daag ons uit! We zijn uw innovatieve partner en we willen graag voor u werken. Ook wanneer het om speciale oplossingen gaat. Samen ontwikkelen we een branchespecifieke oplossing, die de perfecte symbiose van rendement en efficiëntie zal vormen.



Abgewehrt!
Parried!
Protectie!

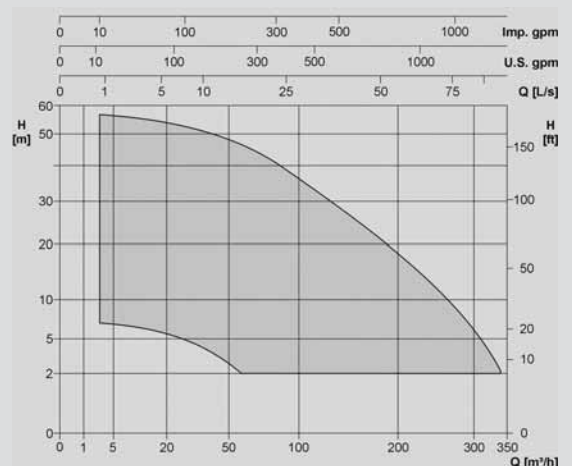


UNIVERS T SG

Die „weiche“ Pumpe für harte Stoffe. Sand, Kies und viele weitere abrasive Inhaltsstoffe in Ihrem Förder-medium können dieser Pumpe nichts anhaben. Die weiche Innenauskleidung verhindert Verschleiß und sorgt für eine lange Lebensdauer. Die Pumpe steht für unsere Innovationsfähigkeit wie kaum eine andere.

The “soft” pump for hard substances. This pump can handle anything you throw at it – sand, gravel or any other abrasive solids in the medium to be conveyed. The soft internal lining prevents wear and guarantees a long service life. The pump is a shining example of our technological prowess.

De „zachte“ pomp voor harde stoffen. Zand, kiezel en veel andere abrasieve elementen in uw pompmedium kunnen deze pomp niet deren. De zachte binnenbekleding verhindert de slijtage en zorgt voor een lange levensduur. De pomp staat als geen andere voor onze innovatiekracht.



HP Worldwide



HP Weltweit

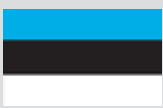
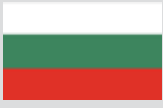
HP wereldwijd

Sie haben Fragen zu unseren Produkten oder suchen einen Ansprechpartner aus Vertrieb oder Technik? Kein Problem. Die Herborner Pumpenfabrik ist weltweit für Sie da. Auf unserer Homepage erfahren Sie, wer Ihr zuständiger Ansprechpartner ist. Von A wie Australien bis Z wie Zypern. Ihre Fragen werden sofort und umfassend beantwortet!

Do you have any questions about our products, or would you like to contact our sales or engineering departments? No problem! Herborner Pumpenfabrik is always at your disposal – worldwide. Please feel free to visit our website for further details. From Australia to Zambia – we are at your service. Your enquiries will be answered in full and without delay!

Hebt u vragen met betrekking tot onze producten of zoekt u een contactpersoon van de verkoopafdeling of technische afdeling? Geen probleem: De Herborner pompfabriek staat wereldwijd voor u klaar. Op onze homepage vindt u wie uw contactpersoon is. Van A tot Z. Uw vragen worden onmiddellijk en grondig beantwoord!





Anwendungsübersicht








Auswahlhilfe für verschiedene Medien bzw. Einsatzgebiete

Selector for various media/fields of application

Hulp bij het kiezen tussen verschillende stoffen of toepassingen

UNIBAD

UNIBAD XC

Medien Media Stoffen	Rohabwasser	Untreated sewage	Ruw afvalwater		
	Abwasser-, Trübwasserpumpen	Sewage, turbid water pumps	Afvalwater-, troebelwaterpompen		
	Reinwasser	Clean water	Schoon water		
Einsatzgebiete Fields of application Toepassingsgebieden	Kondensathebeanlagen	Condensate lifting installations	Condensaathefinstallaties		
	Industrietechnik	Industrial engineering	Industrie		
	Schiffstechnik	Marine engineering	Scheepvaart		
	Schwimmbadtechnik	Swimming-pool engineering	Zwembadtoepassingen		
	Springbrunnen	Fountains	Fontein		
	Wasserwerke	Water works	Drinkwatersystemen		
	Anlagenbau	Plant construction	Machinebouw		

Kundenservice

Natürlich lassen wir Sie nach dem Kauf einer Pumpe nicht alleine. Wir übernehmen für Sie die Wartung unserer Pumpstationen und Kondensatanlagen, egal ob Eigen- oder Fremdfabrikat. Die hauseigene Reparaturabteilung arbeitet kompetent, kostengünstig, schnell und direkt vor Ort. Ersatzteile, auch für Pumpen, die älter als 20 Jahre sind, erhalten Sie schnell und zuverlässig in der gewohnten Herborner Qualität.

Auf uns können Sie sich verlassen!

Customer Service

We will never leave you to your own devices once you have purchased a pump. In fact, we will be pleased to handle the maintenance of pumping stations and condensate installations for you, regardless of whether they were developed by our company or a third party. Our in-house repair department is highly experienced, inexpensive and fast – and always at your service. Spare parts, including components for pumps which are more than 20 years old, are available in proven HP quality.

You can rely on us!

Applications

UNIBAD 72	UNIBLOCK GF	UNIBLOCK GFC	UNIBLOCK P	UNIBLOCK D	UNISCHACHT K	UNIFÄK	UNIKON	UNIVERS T	UNIGUM T / UNIVERS T SG	UNIVERS T PO
						▲		▲	▲	▲
						▲		▲	▲	▲
▲	▲	▲	▲	▲						
							▲			
	▲		▲	▲			▲	▲	▲	▲
	▲		▲	▲		▲		▲	▲	▲
▲	▲	▲	▲	▲				▲		
▲	▲	▲								
	▲	▲								
					▲	▲	▲			

Klantendienst

Uiteraard laten we u na de aankoop van een pomp niet alleen. We nemen het onderhoud van onze pompstations en condensaatinstallaties op ons, of het nu eigen of vreemde fabrikaten zijn. Onze eigen herstellingsdienst werkt competent, goedkoop, snel en direct ter plaatse. Ook voor pompen die ouder zijn dan 20 jaar hebben wij onderdelen beschikbaar in de gebruikelijke kwaliteit van Herborner.

Op ons kunt u vertrouwen!

Overzicht van de toepassingen

303 PZ	UNIVERS A	UNIVERS AYR	UNIVERS P	UNIPUMP	281 S	282	UNIBLOCK WX	UNISELB	UNIBLOCK W / WS



Verwendung möglich / Possible / Gebruik mogelijk

Send us a fax Fix een FAX

Fix ein FAX Fax: +49 (0) 27 72 / 9 33-100

Bitte kopieren und per Fax oder im Fensterumschlag zurücksenden an:
Please photocopy and return by fax or by mail to:
A.u.b. kopiëren en per fax of in een vensterenvelop terug sturen aan:

Herborner Pumpenfabrik
J.H. Hoffmann GmbH & Co. KG
Littau 3-5

35745 Herborn, Germany

Ja, ich möchte mehr erfahren! Dazu benötige ich Infomaterial zu:

Yes, I'd like to find out more! Please send me literature on:

Ja, ik wil graag meer weten! Ik wens infomateriaal over:

Industrie-Pumpen / Industrial pumps / Industriële pompen

Reinwasser-Pumpen / Clean water pumps / Schoonwaterpompen

Abwasser-Pumpen / Sewage pumps / Afvalwaterpompen

Anlagenbau / Plant construction / Machinebouw

eine persönliche Beratung / Personal consultation / Een persoonlijk advies

einen Rückruf zum Thema / Please call me with regard to / Een behandeling van het thema:

Absender / Sender / Afzender:

Name / Name / Naam: _____

Abteilung / Department / Afdeling: _____

Firma / Company / Firma: _____

Straße · Postfach / Address line 1 / Straat · Postbus: _____

PLZ, Ort / Address line 2 / Postcode, plaats: _____

Telefon / Telephone / Telefoon: _____

E-Mail: _____

Datum / Date / Datum: _____



**Herborner Pumpenfabrik
J.H. Hoffmann GmbH & Co. KG**

Littau 3-5
35745 Herborn, Germany
Telefon: +49(0)2772/933-0
Telefax: +49(0)2772/933-100

Petersdorfer Straße 5
06188 Landsberg, Germany
Telefon: +49(0)34602/282-0
Telefax: +49(0)34602/282-22